

LDMIO

MODULO INDIRIZZABILE DI INGRESSO / USCITA
ADDRESSABLE INPUT / OUTPUT MODULE



DESCRIZIONE

Modulo ingresso/uscita indirizzabile per sistemi antincendio analogici. Il dispositivo ha un ingresso a doppio bilanciamento (supervisionato) e un'uscita a relè con contatto pulito da tensione. La scheda viene fornita con una scatola in plastica.

INGRESSO:

L'ingresso è supervisionato di tipo a doppio bilanciamento con due resistenze. Nel caso di circuito aperto o di corto circuito sull'ingresso, viene segnalato guasto. Nel caso di aggiunta della resistenza di allarme, viene segnalato allarme.

L'ingresso può venire programmato come Allarme Bagno: vedere le connessioni nella seconda pagina.

L'ingresso è disabilitato per impostazione di fabbrica.

USCITA:

L'uscita è costituita da un relè (supervisionato) con i contatti C, NA e NC.

L'uscita è disabilitata per impostazione di fabbrica.

CARATTERISTICHE TECNICHE

Numero max per loop:	127 punti
Materiale contenitore:	plastica
Colore:	rosso
Alimentazione:	da loop 20-28Vcc
Assorbimento medio:	90µA
Visibilità led:	360°
Temperatura stoccaggio:	-10°C / +70°C
Temperatura funzionamento:	-10°C / +70°C
Umidità relativa massima:	93% no condensa
Grado di protezione:	IP20
Dimensioni:	84x52x22mm
Resistenza supervisione linea:	27kΩ
Resistenza comando allarme:	10kΩ
Relè non supervisionato:	1A @ 24Vcc
Lunghezza cavo d'ingresso:	5m (max)
Normative:	EN54-18
Certificato CPR:	1922-CPR-1090
Numero DoP:	090
Fabbricato in:	Italia

DESCRIPTION

Addressable input/output module for analogue fire system. This device has a balanced (supervised) input and a relay output free voltage (not supervised). It is given with a plastic container.

INPUT:

The input is supervised of the type balanced with resistance. The input signal is given opening the circuit between the two clips and the resistance; but, if it is short circuited, a fault in the input line is indicated.

The input can be programmed as Bath Call Point: see the connection in the second page.

The input is disabled by factory.

OUTPUT:

The output is made by the relay (not supervised) with the connections C, NO and NC.

The output is disabled by factory.

TECHNICAL CHARACTERISTICS

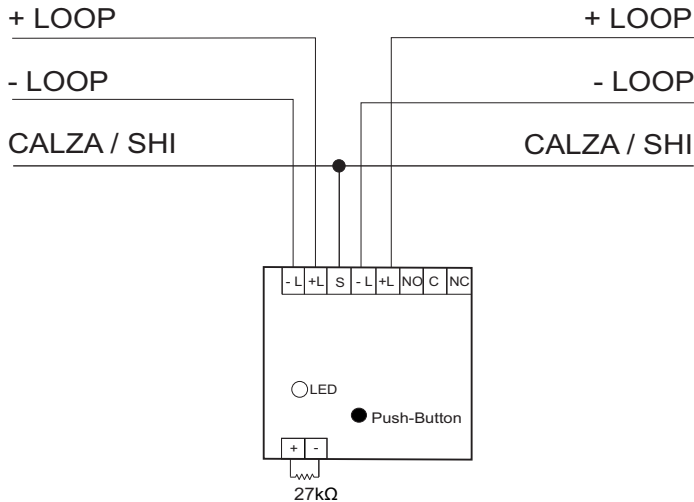
Quantity for loop:	127 points
Case material:	plastic
Colour:	rosso
Power supply:	from loop 20-28Vdc
Normal current:	90µA
Led visibility:	360°
Storage temperature:	-10°C / +70°C
Working temperature:	-10°C / +70°C
Max. relative humidity:	93% no condensed
Protection:	IP20
Size:	84x52x22mm
Input Balanced resistance:	27kΩ
Alarm comand resistance:	10kΩ
Relay not supervised:	1A @ 24Vdc
Input cable length:	5m (max)
Standards:	EN54-18
CPR Certificate:	1922-CPR-1090
DoP Number:	090
Made in:	Italy

L'azienda si riserva di apportare eventuali modifiche senza preavviso. La garanzia convenzionale dei prodotti è valida 12 mesi dalla data di rilascio del documento fiscale che ne prova l'acquisto.

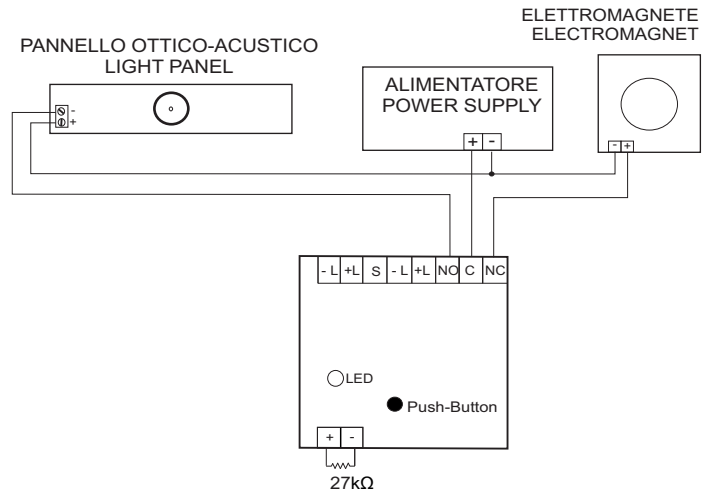
The manufacturer reserves the right to apply or revise modifications to its equipment without any prior notice. The conventional warranantee is valid for 12 months starting from the date of the sales document to proof of purchase released.

SCHEMI ELETTRICI DI COLLEGAMENTO ELECTRICAL SCHEMES

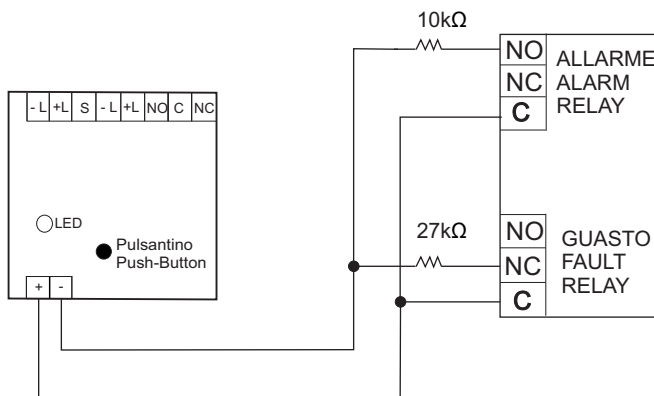
ALLACCIAMENTO AL LOOP CONNECTION TO LOOP



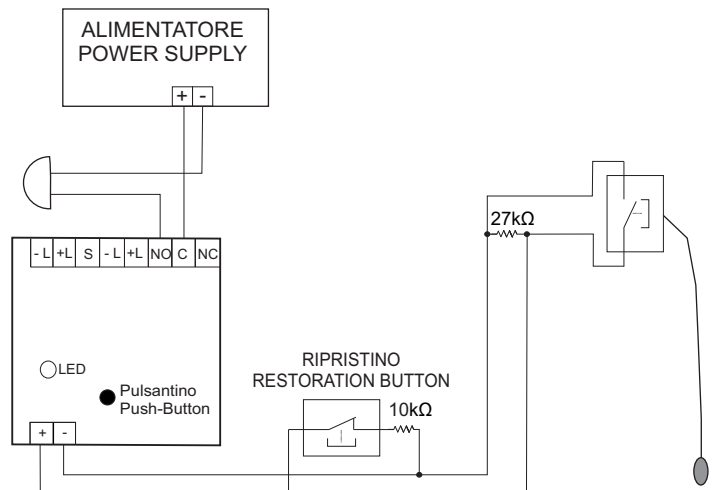
USCITA OUTPUT



INGRESSO INPUT



ALLARME BAGNO BATH ALARM



ALLARME BAGNO

Pulsante di Ripristino: normalmente aperto. Dopo l'attivazione, è necessario attendere 60 secondi prima di ripristinare l'allarme.

Pulsante di Allarme: normalmente chiuso. Dopo il ripristino è necessario attendere 60 secondi, altrimenti non l'allarme non viene intercettato dalla centrale.

INDIRIZZAMENTO MODULO:

Per l'indirizzamento occorre agire sul pulsante. Per le modalità di procedimento, fare riferimento al manuale della centrale.

AZZERAMENTO MANUALE DELL'INDIRIZZO:

Normalmente l'indirizzo di fabbrica è pari a 0 (zero). Se si ha la necessità di azzerare manualmente l'indirizzo, è necessario alimentare il modulo a 24V (-L e +L) e, dopo il primo lampeggio breve, premere il pulsante e aspettare che il led faccia un lampeggio più lungo.

BATH CALL POINT

Rstoreation Button: normal close switch. After activation, it needs to wait 60 seconds before to restore, otherwise it's not possible to restore it.

Call Point: normal open switch. After restoration, it needs to wait 60 seconds before new activation event.

MODULE ADDRESSING:

For the addressing you must act on the button of the device. For the procedures, refer to the manual of the Control Panel.

MANUAL ZERO SETTING OF THE ADDRESS:

Normally the factory address is to 0 (zero). If You need to manually reset, You must power by fixed 24Vdc (-L and +L) and, after the first short blink, press the button and wait that the led makes a longer blink.